



## ARMATÜR BORUSU TEKNİK ŞARTNAMESİ

**KONU** : Armatür Borusu

**DOKÜMAN NO.** : DI-TS-185 **TOPLAM SAYFA** : 9

**REVİZYON NO.** : 5 **YAYIN TARİHİ** : 03.02.2016

**DOKÜMAN TİPİ** : Teknik Şartname

**DAĞITIM** : Dağıtım Şirketi

SAYFA	TARİH	REV.NO.	REVİZYON NEDENİ	REVİZYONU YAPAN
1	26.12.2016	1	Organizasyonel değişiklik	Malzeme ve Kalite Kontrol Uzmanı
	27.06.2017	2	Organizasyon ve Logo değişikliği	Malzeme ve Kalite Kontrol Uzmanı
	14.08.2017	3	Ön Sayfa Format Değişikliği	Malzeme, Kalite ve Kontrol Uzmanı
	28.02.2018	4	Teknik Özellik değişikliği	Malzeme ve Kalite Kontrol Uzmanı
	13.02.2019	5	Yıllık Gözden Geçirme	Malzeme ve Kalite Kontrol Uzmanı
<b>HAZIRLAYAN</b>	<b>Malzeme ve Kalite Kontrol Uzmanı</b>		<b>ONAYLAYAN</b>	<b>Malzeme ve Kalite Kontrol Müdürü</b> <b>İş Mükemmelliği Müdürü</b>

## İÇİNDEKİLER

1. Konu ve Kapsam .....	2
2. Tanımlar ve Kısaltmalar.....	3
3. Kodlar ve Standartlar .....	3
4. Genel .....	3
4.1. Yassı Armatür Borusu.....	3
4.2. Silindirik Armatür Borusu .....	5
4.3. Armatür Borusu (Lamalı ) .....	6
5. Garanti.....	9

KONTROLSUZ KOPYADIR .....

	<b>ARMATÜR BORUSU TEKNİK ŞARTNAMESİ</b>	<b>DOK. NO:</b>	
		<b>DI-T-185</b>	
		<b>REV.NO:</b>	<b>5</b>

## 1. Konu ve Kapsam

Bu şartname, İŞ SAHİBİ tarafından işletilen dağıtım şirketleri bünyesindeki şebekelerde kullanılan müşterek (Beton/Demir), Ağaç, Demir, Beton direklere armatür montajında kullanılacak armatür borularının özelliklerini tanımlamaktadır.

## 2. Tanımlar ve Kısaltmalar

**İŞ SAHİBİ:** İhale şartnamesinde belirtilen firma

**İŞ SAHİBİ Teknik Şartnameleri:** İlgili malzemeler için İŞ SAHİBİ tarafından teknik hususların tanımlandığı dokümanlar

## 3. Kodlar ve Standartlar

Armatür Boruları, İŞ SAHİBİ Teknik Şartnamesi' nde atıfta bulunulan tüm standartların ve İŞ SAHİBİ Teknik Şartnamelerinin ihale tarihindeki güncel hallerine uygun olacaktır.

## 4. Genel

### 4.1. Yassı Armatür Borusu

1. Malzeme SAP Kodu: 10002886
2. Malzeme Listesi: Armatür Borusu (yassı+kısa)
3. Kullanılan Malzeme: 2,5 mm kalınlığında Ø42 mm çaplı boru,
4. Galvanizleme Şekli: Sıcak daldırma,
5. Galvanizleme Kalınlığı: TS 914 çizelge 1' e uygun,
6. Standart: TS 914' e uygun ve ISO 1459-1460-1461 galvanizleme deneylerine uygun olacak,
7. Boyutlar: 120x180 mm
8. Kablonun geçeceği delikte lastik conta olacak ve çapı Ø 16 olacaktır.
9. Kıvrılma Açısı: 147 °
10. Armatür borusunun dönmesini önlemek için tek taraflı parça kaynak yapılacaktır.
11. Teklifte birlikte numune istenebilecektir.



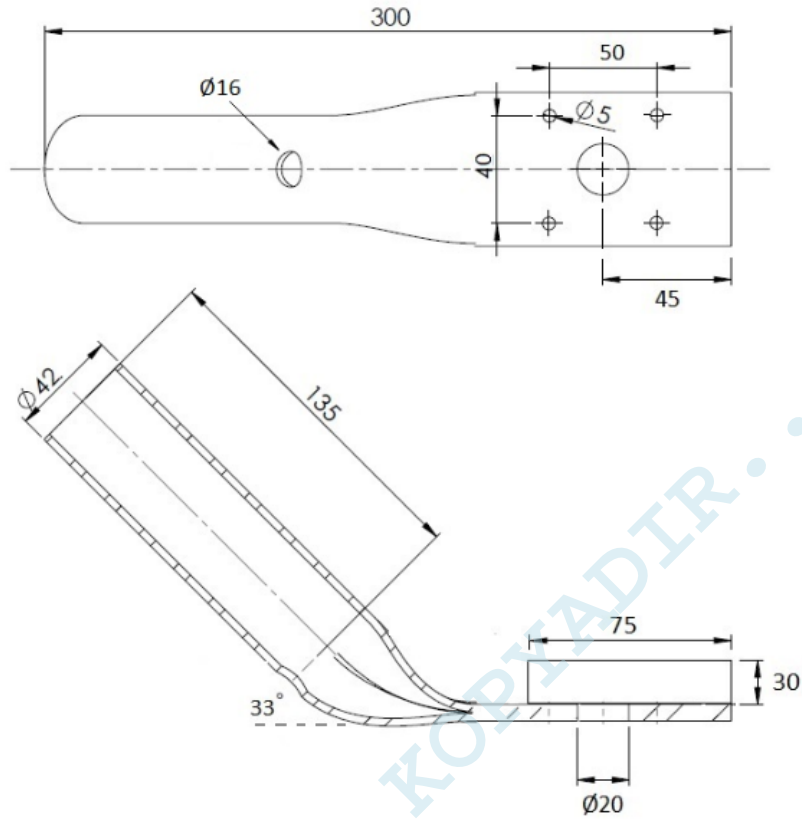
# ARMATÜR BORUSU TEKNİK ŞARTNAMESİ

DOK. NO:

DI-T-185

REV.NO:

5



Resim – 1 : Yassı Armatür Borusu

	<b>ARMATÜR BORUSU TEKNİK ŞARTNAMESİ</b>	<b>DOK. NO:</b>	
		<b>DI-T-185</b>	
		<b>REV.NO:</b>	<b>5</b>

#### 4.2. Silindirik Armatür Borusu

1. Malzeme SAP Kodu: 10001734
2. Malzeme Listesi: Armatür Borusu Kısa, 2 adet U Bolt, ve Somunları,
3. Kullanılan Malzeme: 2,5 mm kalınlığında Ø42 mm çaplı boru,
4. Galvanizleme Şekli: Sıcak daldırma
5. Galvanizleme Kalınlığı: TS 914 çizelge 1' e uygun
6. Standart: TS 914' e uygun ve ISO 1459-1460-1461 galvanizleme deneylerine uygun olacak
7. Boyutlar: 250x350 mm
8. Kıvrılma Açısı: 120°
9. Teklifte birlikte numune istenebilecektir.
10. Armatür borusu U bolt ve somunları ile birlikte takım halinde verilecektir.





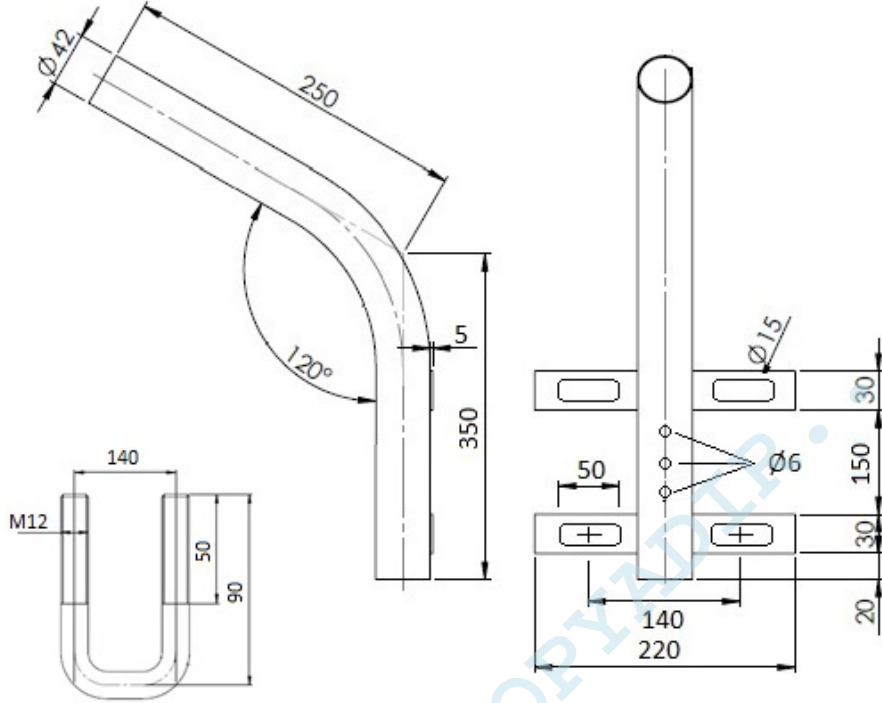
# ARMATÜR BORUSU TEKNİK ŞARTNAMESİ

DOK. NO:

DI-T-185

REV.NO:

5

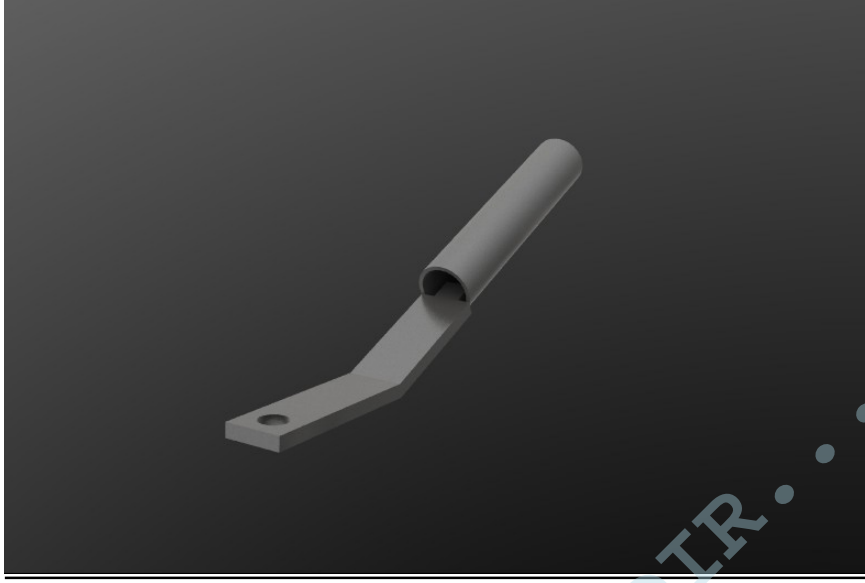


Resim – 2: Silindirik Armatür Borusu

## 4.3. Armatür Borusu (Lamalı )

1. Malzeme SAP Kodu: 10004515
2. Malzeme Listesi: Armatür Konsolu (Lamalı )
3. Kullanılan Malzeme: 3 mm kalınlığında Ø42 mm çaplı boru,
4. Galvanizleme Şekli: Sıcak daldırma
5. Galvanizleme Kalınlığı: TS 914 çizelge 1' e uygun
6. Standart: TS 914' e uygun ve ISO 1459-1460-1461 galvanizleme deneylerine uygun olacak
7. Kıvrılma Açısı: 156 °
8. Teklifte birlikte numune istenebilecektir

	<b>ARMATÜR BORUSU TEKNİK ŞARTNAMESİ</b>	<b>DOK. NO:</b>	
		<b>DI-T-185</b>	
		<b>REV.NO:</b>	<b>5</b>



**Resim – 3: Armatür Borusu (Lamalı)**

KONTROLSUZ KOPYADIR.



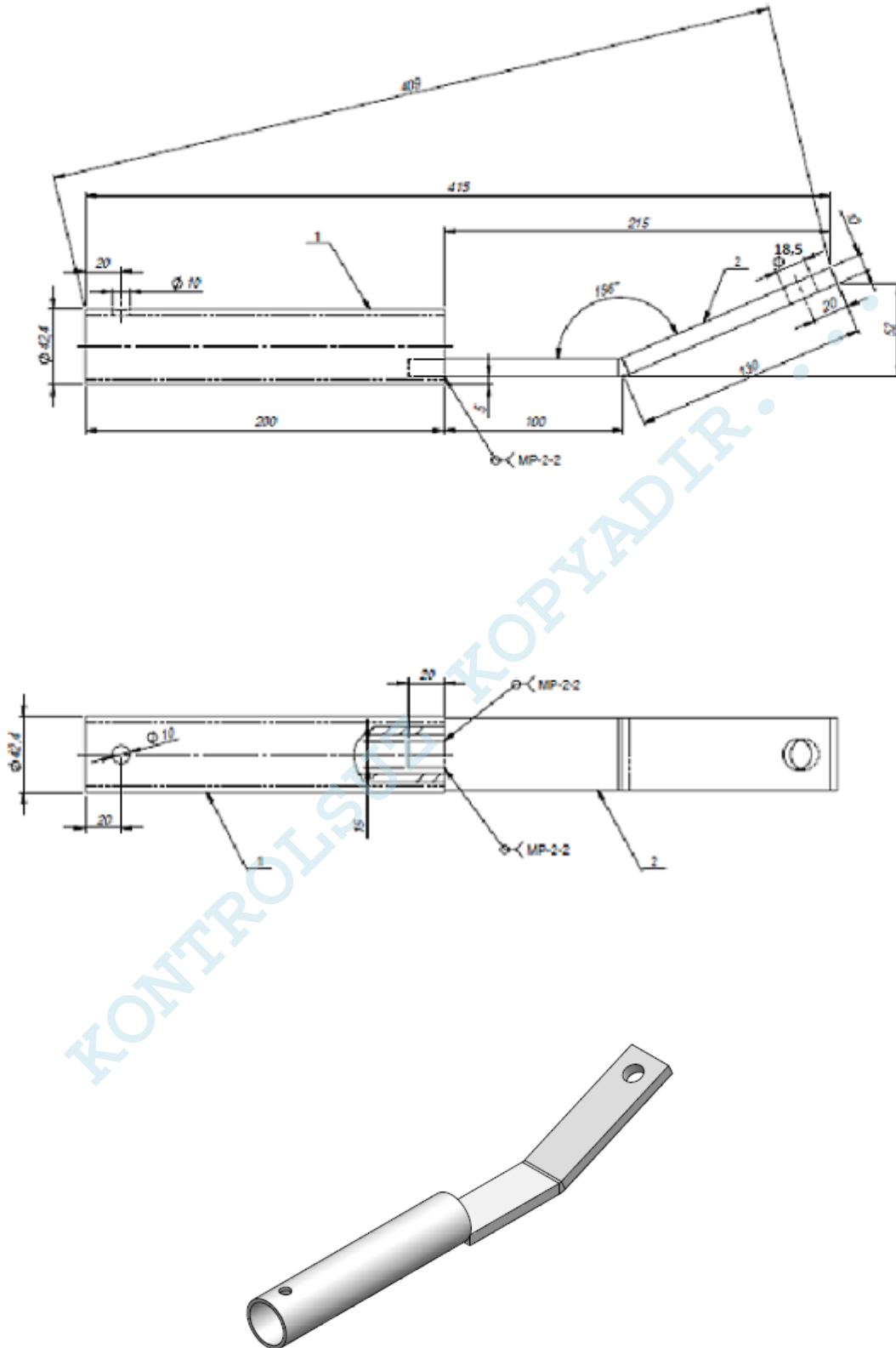
# ARMATÜR BORUSU TEKNİK ŞARTNAMESİ

DOK. NO:

DI-T-185

REV.NO:

5





	<b>ARMATÜR BORUSU TEKNİK ŞARTNAMESİ</b>	<b>DOK. NO:</b>	
		<b>DI-T-185</b>	
		<b>REV.NO:</b>	<b>5</b>

## 5. Garanti

İmalatçı, teslim edilen armatür borularını teslim tarihinden başlayarak 24 ay süre ile malzeme, işçilik ve tasarım hatalarına karşı garanti edecektir.

Ayrıca, garanti süresi bitiminden sonra teçhizat/malzemede tasarım (dizayn) ve üretim hatalarının tespit edilmesi halinde her türlü masrafları dahil olmak üzere imalatçı tarafından bedelsiz olarak değiştirilecektir.

KONTROLSUZ KOPYADIR...