



**BETON MAHAZALI KOMPAKT TİP YG/AG
DAĞITIM TRANSFORMATÖR MERKEZLERİ
TEKNİK ŞARTNAMESİ**

KONU : Beton Mahfazalı Kompakt Tip YG/AG Dağıtım Transformatör Merkezleri
DOKÜMAN NO. : DI-TS-075 **TOPLAM SAYFA** : 10
REVİZYON NO. : 1 **YAYIN TARİHİ** : 09.07.2020
DOKÜMAN TİPİ : Teknik Şartname
DAĞITIM : Dağıtım Şirketi

SAYFA	TARİH	REV.NO.	REVİZYON NEDENİ	REVİZYONU YAPAN
	25.10.2021	1	Üst düzey toplantıda belirlenen maddeler çıkartıldı.	Malzeme Kalite Kontrol Takım Yöneticisi
HAZIRLAYAN	Malzeme ve Kalite Kontrol Takım Yöneticisi		ONAYLAYAN	Malzeme ve Kalite Kontrol Müdürü Merkezi Sistem İşletme Müdürü Kalite Sistemleri Müdürü

	MMH-gazlı ve MMMH-hd BETON MAHFAZALI KOMPACT TİP YG/AG DAĞITIM TRANSFORMATÖR MERKEZLERİ TEKNİK ŞARTNAMESİ	DOK. NO:	
		DI-TS-075	
		REV.NO:	1

İÇİNDEKİLER

1. Konu ve Kapsam.....	3
2. Tanımlar ve Kısaltmalar.....	3
3. Kodlar ve Standartlar	3
4. Genel Özellikler.....	3
4.1. Yapısal Özellikler	6
4.2. Elektriksel Özellikler	8
4.3. Etiket (İsim Plakası) ve İşaretlemeler	8
4.3.1. İlave Etiketlemeler	8
5. Hava Yalıtımlı Kompakt Merkez Ek Özellikleri	9
6. Gaz Yalıtımlı Kompakt Merkez Ek Özellikleri	10
6.1. Elektriksel Özellikler	10

KONTROLSUZ KOPYADIR.

	BETON MAHFAZALI KOMPAKT TİP YG/AG DAĞITIM TRANSFORMATÖR MERKEZLERİ TEKNİK ŞARTNAMESİ	DOK. NO:	
		DI-TS-075	
		REV.NO:	1

1. Konu ve Kapsam

Bu doküman, Beton Mahfazalı Kompakt Tip YG/AG Dağıtım Transformatör Merkezleri Teknik Şartnamesini oluşturan malzemelerin temin, montaj ve test koşullarını göz önünde bulundurarak TEDAŞ-MLZ/2020-069 şartnamesine eklenti dokümanı olarak hazırlanmıştır. Bu dokümanda aksi belirtilmemiş hususlarda TEDAŞ-MLZ/2020-069 Beton Mahfazalı Kompakt Tip YG/AG Dağıtım Transformatör Merkezleri Teknik Şartnamesi ile ilgili kriterler olduğu gibi geçerli olacaktır. Ayrıca, bu şartname TEDAŞ-MLZ/2020-069 şartnamesine referans veren diğer tüm şartnameler için de bağlayıcı olacaktır.

Beton Mahfazalı Kompakt Tip YG/AG Dağıtım Transformatör Merkezleri içerisindeki tüm ekipmanlar (Hücreler, AG Dağıtım Panoları, Dağıtım Trafoları, Sekonder Röle, YG Sigorta, YG Akım ve Gerilim Trafosu, YG Kesici, YG Kablo Aksesuarları, Kablo Papucu vb.) bu ekipmanlara ait TEDAŞ ve İŞ SAHİBİ şartnamelerine uygun olacaktır.

2. Tanımlar ve Kısaltmalar

İŞ SAHİBİ: İhale şartnamesinde belirtilen firma

TEDAŞ Teknik Şartnameleri: TEDAŞ-MLZ/2020-069 Teknik Şartnamesine referans veren veya bu şartnamelerin referans gösterdiği diğer tüm şartnameler

Teknik Şartname: TEDAŞ-MLZ/2020-069 Teknik Şartnamesi

İŞ SAHİBİ Teknik Şartnameleri: İlgili malzemeler için İŞ SAHİBİ tarafından teknik hususların tanımlandığı dokümanlar

Tedarikçi: İhale kapsamında, malzeme temini için kendisi ile sözleşme yapılan üretici

Kompakt Merkez : TEDAŞ-MLZ/2020-069 Beton Mahfazalı Kompakt Tip Yg/Ag Dağıtım Transformatör Merkezleri

3. Kodlar ve Standartlar

Beton Mahfazalı Kompakt Tip YG/AG Dağıtım Transformatör Merkezleri, Teknik Şartnameleri'nde atıfta bulunulan tüm standartların, TEDAŞ ve İŞ SAHİBİ şartnamelerinin ihale tarihindeki güncel hallerine uygun olacaktır.

4. Genel Özellikler

1. Temin edilecek malzemelere ait tip testleri akredite bağımsız laboratuvarlar tarafından yapılmış olacaktır. Bu laboratuvarlar ilgili tip testler için ISO/IEC 17025 standardına uygun olarak International Laboratory Accreditation Cooperation (ILAC) tarafından akredite edilmiş olmalıdır.
2. İŞ SAHİBİ, ihale aşamasında alt bileşenler için teklif edilen markaları teknik olarak uygun bulmadığı durumda bu markaların değiştirilmesini talep edebilecektir. İŞ SAHİBİ, ihale aşamasında uygun bulmuş olsa dahi sözleşme süresince;

	MMH-gazlı ve MMMH-hd BETON MAHFAZALI KOMPAKT TİP YG/AG DAĞITIM TRANSFORMATÖR MERKEZLERİ TEKNİK ŞARTNAMESİ	DOK. NO:	
		DI-TS-075	
		REV.NO:	1

- Malzeme ve montaj kalitesizliği,
- Üretim hattından kaynaklı problemler,
- İşgücü ve teknik destek yetersizliği,
- Sevkiyat ve termin sıkıntıları,
- İşletme sırasında karşılaşılan teknik problemler
- Teknik Şartname ve/veya İŞ SAHİBİ Eklentilerine uygunsuzluk belirlenmesi

vb. nedenlerle Kompakt merkez içinde kullanılan tüm malzeme markalarını değiştirme hakkına sahiptir.

3. Tedarikçi, sözleşme sürecinde kendisine geçilen siparişler için imalata başlamadan önce Kompakt Merkeze ait İŞ SAHİBİ projelerini inceleyecek, anlaşılmayan veya teyit edilmesi gereken hususları mutlaka İŞ SAHİBİ' ne bildirecek ve onay alınmasından sonra imalata başlayacaktır.
4. Tedarikçi, Kompakt Merkezlerin seri imalatına başlamadan önce imal edeceği 1 (bir) adet numuneyi, teçhizat ve malzemeleri monte edilmiş durumda İŞ SAHİBİ' nin inceleme ve onayına sunacaktır. Onay verildikten sonra seri imalata geçilecektir. Tedarikçi, teslimat programında aksi belirtilmedikçe ihale belgelerinde yer alan teslimat programının, numune onay süresini de kapsadığını göz önüne alacaktır.
5. Sözleşme kapsamında sipariş geçilmesi durumunda 250-1250kVA(dahil)'ya kadar olan YG/AG Dağıtım Transformatörünün temini ve montajı Tedarikçi tarafından yapılacak ve sipariş kapsamındaki Beton Mahfazalı Kompakt Tip YG/AG Dağıtım Transformatör Merkezine montaj edilecektir. Montaj sonrasında Madde 6 da belirtilen tüm işlemler fabrikada yapılarak ürün sevk edilecektir, YG/AG Dağıtım Transformatörü Kompakt Merkezle birlikte sevk edildikten sonra Tedarikçiden sahada tekrar Madde 6 da belirtilen işlemlerin yapılması talep edilmeyecektir. Montajdan sonra Kompakt Merkezin nakliye ve indirme sırasında zarar görmemesi için gerekli tüm tedbirler Tedarikçi tarafından alınacaktır, montajdan ve sevkiyattan kaynaklı tüm hasarlar Tedarikçinin sorumluluğunda olacaktır. YG/AG Dağıtım Transformatörünün temininin Tedarikçi tarafından yapılması durumunda AG Kapama Setinin teminide Tedarikçi tarafından yapılacaktır.
6. Tedarikçi, Beton Mahfazalı Kompakt Tip YG/AG Dağıtım Transformatör Merkezi içinde aşağıda belirtilen tüm malzemelerin temini ile bunların elektriksel ve mekaniksel montajlarını, projelere, standartlara, Teknik Şartname ve İŞ SAHİBİ Eklentilerine, ürünlerin tip test koşullarına ve montaj talimatlarına uygun olarak yapacak ve test edecektir.
 - YG Sigortalı Trafo Koruma/ Kesicili Trafo Koruma Hücresi - Dağıtım Transformatörü arası güç kabloları ve başlıkları temini ile bu başlıkların transformatör ve ilgili hücreye sahadaki/fabrikadaki montajı. Temin edilecek kablo, kablo başlıklarında (iki başlık için) arıza olması durumunda yeniden başlık yapılmasına izin verecek uzunlukta olmalıdır. Her durumda kablolar 6 metreden kısa olmayacaktır.
 - YG Sigortalı Trafo Koruma/ Kesicili Trafo Koruma Hücresi - Dağıtım Transformatörü arası koruma ve kumanda kabloları temini ve bağlantılarının yapılması,

Genele Açık

	BETON MAHFAZALI KOMPAKT TİP YG/AG DAĞITIM TRANSFORMATÖR MERKEZLERİ TEKNİK ŞARTNAMESİ	DOK. NO:	
		DI-TS-075	
		REV.NO:	1

- YG Hücreler - Yardımcı DC Sistemler arası kabloların temini ve bağlantılarının yapılması,
 - YG Hücre - Arıza Gösterge Düzenekleri (AGD) arası kabloların temini ve bağlantılarının yapılması,
 - YG Sigortalı Trafo Koruma / Kesicili Trafo Koruma Hücresi – AG Dağıtım Panosu arasındaki kumanda kablolarının temini ve bağlantılarının yapılması,
 - AG Dağıtım Panosu - YG/AG dağıtım transformatörü arası kablo ve başlık /papuçlarının yapılması ve bu kabloların dağıtım panosu ve transformatöre montajı
 - AG Dağıtım Panosu - Yardımcı DC Sistemler arası kablo temini ve bağlantılarının yapılması,
 - AG Dağıtım Panosu /Yardımcı DC Sistemler - Kompakt Merkez AC ve DC iç aydınlatma sistemi arası kablo temini ve bağlantılarının yapılması
 - Dağıtım Trafosu AG buşing kapama setinin montajı
 - Yardımcı DC Sistemlerin (220VAC / 24VDC 20A 26Ah Redresör-Akü Seti) temini ve montajı
 - Arıza Gösterge Düzeneği temini, montajı ve şartnamesinde belirtildiği şekilde ayarlarının yapılması
 - YG Hücre, YG/ AG Dağıtım Transformatörü, AG Dağıtım Panosu, Yardımcı DC Sistemler vb. ürünlerin potansiyel dengeleme barasına bağlantısı için gerekli bağlantı ekipmanlarının temini ve bağlantılarının yapılması
7. İŞ SAHİBİ; Kompakt Merkez içine dağıtım transformatörünün montajının yapılması, köşke giren ve çıkan tüm kabloların köşk içine alınmasından sonra Tedarikçi firma ile irtibata geçecektir. İŞ SAHİBİ Madde 6' da belirtilen bağlantı ve montajları sahada tamamlayarak Kompakt Merkezin IEC 62271-202 standartlarında belirtilen fonksiyonel testleri yapacaktır. Monoblok içerisindeki Tedarikçi tarafından yapılan tüm bağlantılar ve montajlar Tedarikçi' nin garanti kapsamında olacaktır. TEDARİKÇİ sözleşme imzalanmasından sonra montaj taleplerinin bildirileceği eposta adresini ve 7/24 ulaşılabilecek telefon numarasını bir hafta içinde İŞ SAHİBİ' ne bildirecektir. TEDARİKÇİ İŞ SAHİBİ' nin montaj talebine en geç 24 saat içinde geri dönecek ve işin yapılacağı zamanı belirtecektir. Tedarikçi İŞ SAHİBİ'nden gelen bağlantı ve montaj talebini iki tarafının anlaşması haricinde en geç 10 takvim günü içinde tamamlamış olmalıdır, belirtilen süre içinde tamamlanmayan bağlantı ve montajlar için İŞ SAHİBİ gerekli tüm işleri kendisi yaptırıp bedelini tedarikçiye fatura edebilir. Dağıtım transformatörü sözleşme kapsamında sipariş edildiğinde sahada montaj talebinde bulunulmayacaktır.
8. Tedarikçi tarafından saha/fabrika kontrol formu (İŞ SAHİBİ onayı alınarak) oluşturularak, her Kompakt Merkez için doldurulacaktır. Doldurulan kontrol formlarının ıslak imzalı hali taratılarak pdf formatında, e-posta yoluyla İŞ SAHİBİ' ne gönderilecektir. Dosya adı Kompakt Merkezin seri numarası olacaktır. Islak imzalı kontrol formları, tedarikçi tarafından saklanacak ve her yılın sonunda İŞ SAHİPLERİ' ne gönderilecektir.

	MMH-gazlı ve MMMH-hd BETON MAHFAZALI KOMPAKT TİP YG/AG DAĞITIM TRANSFORMATÖR MERKEZLERİ TEKNİK ŞARTNAMESİ	DOK. NO:	
		DI-TS-075	
		REV.NO:	1

9. Tedarikçi, Beton Mahfazalı Kompakt Tip YG/AG Dağıtım Transformatör Merkezlerinin teslimatı sırasında,
- Beton Mahfazalı Kompakt Tip YG/AG Dağıtım Transformatör Merkezine ait Rutin Test Raporunu,
 - YG Hücrelerin Rutin Test Raporunu,
 - YG/AG Dağıtım Transformatörü Rutin Test Raporunu (Tedarikçi tarafından temin edilmesi durumunda)
 - AG Dağıtım Panosunun Rutin Test Raporunu,
 - Yardımcı DC Sistem (Akü-Redresör Grubu) Rutin Test Raporunu,
 - Beton Mahfazalı Kompakt Tip YG/AG Dağıtım Transformatör Merkezine ait ana tek hat şemasını
 - Beton Mahfazalı Kompakt Tip YG/AG Dağıtım Transformatör Merkezi ait elektrik projelerini (iç tesisat ve aydınlatma)
 - YG hücrelere, AG Panolara, Yardımcı DC Sistemlere (Akü – Redresör grubu) ait güç ve kumanda devre projelerini
 - YG hücre – Transformatör – AG pano – Yardımcı DC Sistemler (Akü-redresör grubu) arasındaki güç, kumanda ve sinyal kablo bağlantılarını gösteren devre şemalarını,
 - YG Hücre, AG Pano, Beton Köşk, Yardımcı DC Sistemler (Akü – Redresör grubu) ve Arıza Gösterge Düzeneklerine ait bakım ve işletme kılavuzlarını
 - Beton Mahfazalı Kompakt Tip YG/AG Dağıtım Transformatör Merkezine ait indirme ve montaj talimatnamesini harici şartlara uygun bir yapıda köşkün kapısının dışında olacak şekilde monte edilecektir..
10. Teknik Şartname belirtilen veya ihale aşamasında istenilen tüm İŞ SAHİBİ'nden onay alınması gereken hususlara ait dokümanlar, tedarikçi tarafından sözleşme imzalanmasından en geç 1 hafta içerisinde hazırlanarak İŞ SAHİBİ'ne onay için sunulacaktır. Tedarikçi, teslimat programında aksi belirtilmedikçe ihale belgelerinde yer alan teslimat programının, İŞ SAHİBİ onay süresini de kapsadığını göz önüne alacaktır.

4.1. Yapısal Özellikler

1. Kompakt Tip Merkez içinde yer alan;

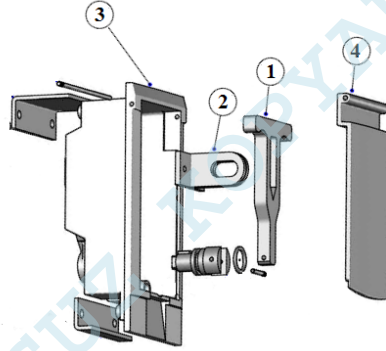
- YG Hücre ile Dağıtım Transformatörü,
- AG Pano ile Dağıtım Transformatörü

bölmeleri arasındaki kısım beton duvar olarak imal edilecektir. (Tip test raporlarında ara bölmelerin beton duvardan farklı bir malzeme olduğunun açıkça belirtilmesi halinde ilgili bölmeler tip testte uygun imal edilebilecektir.) Duvar yüksekliği ise havalandırma koşulları ve kablo bükülme çapları göz önünde bulundurulmak koşulu ile imalatçı tarafından belirlenecektir.

Genele Açık

	BETON MAHFUZALI KOMPAKT TİP YG/AG DAĞITIM TRANSFORMATÖR MERKEZLERİ TEKNİK ŞARTNAMESİ	DOK. NO:	
		DI-TS-075	
		REV.NO:	1

- YG - AG kabloların Madde 1' de tarif edilen duvarlara sabitlenmesi için, bağlanan kabloların oluşturduğu statik ve kısa devre oluşması durumunda dinamik kuvvetlere dayanabilecek anti manyetik, yanmaz malzemeden imal edilen kablo askılık ve sabitleme aparatları bulunacaktır. Bu askılıklar, köşk içinde kabloların geliş-gidiş yönleri ile kıvrılma çapları göz önünde bulundurularak uygun noktalara sabitlenecektir. Askılıkların yükseklikleri, transformatör güçlerine ve gerilim seviyelerine göre kablo kıvrılma yarıçaplarını da göz önünde bulunduracak şekilde ayarlanabilir olacaktır. Askılıkların metal gövdeleri topraklanacaktır.
- Kompakt merkezlerde kullanılacak olan kilit düzeneğindeki tüm parçalar, kapak ve gövde çelik malzemeden imal edilmiş olacaktır. Tedarikçi kullanılacak kilit düzeneği numunesini İŞ SAHİBİ' nin onayına sunacak ve onayın alınmasından sonra sipariş edecektir. 2 numaralı parçanın gövdeye montajı sırasında gövdenin kırılıp 2 numaralı parçanın düşmesini engellemek amacıyla, kilidin arkasına kilitten daha geniş olacak şekilde en az 2 mm kalınlığında galvaniz sac levha konaktır.



- Kompakt Merkezlerin içinde potansiyel dengeleme barası, transformatör bölümünde kolayca görülebilen ve erişilebilen bir bölgeye monte edilecektir.
- Tedarikçi Kompakt Merkezlerin sevkiyatı sırasında içinde bulunan malzemelere herhangi bir zarar/tahribat gelmemesi için gerekli tüm önlemleri (YG hücrelerin, AG panonun, yardımcı DC sistemler, AGD ve ara bağlantı kablolarının sabitlenmesi, Dağıtım Transformatörünün vb) alacaktır.
- Beton Mahfazalı Kompakt Merkezlerin YG Bölümünün içinde duvar üstünde personel geçişlerini engelmeyecek bir yere örnek resimde gösterilen tipte duvar tipi 10 lu şömiz taşıyıcılar (5 adet şömiz (A4 kağıta uygun) ile birlikte) monte edilecektir. Şömizler içine konacak evraklar prototip onayında İŞ SAHİBİ tarafından TEDARİKÇİ ye bildirilecektir.



	MMH-gazlı ve MMMH-hd BETON MAHFAZALI KOMPAKT TİP YG/AG DAĞITIM TRANSFORMATÖR MERKEZLERİ TEKNİK ŞARTNAMESİ	DOK. NO:	
		DI-TS-075	
		REV.NO:	1

7. Kompakt merkezin kapılarında en az 50 lik asma kilit takmaya uygun kulaklar olacaktır.
8. Kompakt merkez içindeki AG panolardaki DSYA lar açık konumdayken, ilgili bölümün kapısı kapandığında DSYA lara dokunmayacaktır.
9. Kompakt merkezlerin transformatör bölümünün tavanında, transformatör üzerinde çalışan personelin emniyet kemerini takabileceği bir askı tertibatı olacaktır.
10. Arıza gösterge düzeneklerine ait akım trafoları, bağlandığı hücrenin kablo kompartmanı içinde monte edilecektir. Arıza gösterge düzeninin kontrol ünitesi yan duvara montaj edilecektir. Hücre üzerine monte edilmeyecektir.
11. Köşk içinde kullanılacak tüm kablo papuçları İŞ SAHİBİ DI-TS-044 şartnamesine uygun olmalıdır.
12. Köşk içinde yer alan tüm ekipmanların (Hücre, Transformatör, AG Dağıtım Pano, Redresör vb.) garanti başlangıç ve bitiş tarihleri köşk tarihleri ile aynı olacaktır.

4.2. Elektriksel Özellikler

1. Tüm Alçak gerilim (AC/DC) kumanda, koruma ve güç bağlantıları sıva altı veya sıva üstü uygun ekipmanlar kullanılarak yapılacaktır. Bağlantılarda kullanılacak olan kablolar ve ekipmanlar ısıya dayanıklı alev üretmeyen tipte olacaktır. Köşk içinde açıkta alçak gerilim kablo bulunmayacaktır.(Transformatör ve AG pano arası enerji kabloları hariç)
2. Kompakt Merkezlerin iç tesisatları yapılırken aşağıda belirtilen her bir komponent için ayrı bir koruma elemanı (Kartuş sigorta vb.) üzerinden besleme yapılacaktır. İç Tesisat projesi için İŞ SAHİBİ onayı alınacaktır.
 1. Redresör
 2. Hücreler
 3. İç aydınlatma

4.3. Etiket (İsim Plakası) ve İşaretleme

1. Kompakt Merkezlerin işaret plakasında, teknik şartnamedeki bilgilere ek olarak “Garanti Başlangıç” ve “Garanti Bitiş” tarihleri gün-ay-yıl olarak mutlaka belirtilecektir.
2. Bunlara ilaveten Madde 4.3.1’ de tanımlanan etiketlemelerde tedarikçi tarafından yapılacaktır.

4.3.1. İlave Etiketlemeler

İlave etiketlemelerde kullanılan plakalar, her envanter için tanımlanan ebat ve kalınlıklarda alüminyum bir levha olacaktır. Alüminyum levhaya eloksal (oksijen ile reaksiyona girerek alüminyum yüzeyde oksit tabaka oluşturma) işlemi uygulanmış olacaktır. Alüminyum tabaka oksit kaplama sonrasında metalik görüntüsünü koruyacaktır. Oluşan bu tabakanın kalınlığı malzemenin korozyona karşı olan dayanıklılığını arttıracak şekilde 13-17 Mikron aralığında

Genele Açık

	BETON MAHFAZALI KOMPAKT TİP YG/AG DAĞITIM TRANSFORMATÖR MERKEZLERİ TEKNİK ŞARTNAMESİ	DOK. NO:	
		DI-TS-075	
		REV.NO:	1

olacaktır. Alüminyum malzeme üzerinde oluşan gözenekli eloksal tabaka elektrokimyasal yöntemler uygulanarak siyah (mat) renkle kaplanacaktır. Daha sonra siyah renk kaplanmış alüminyum malzemenin yüzeyinde oluşan oksit tabakasının gözenekleri kapatılarak tespit işlemi uygulanacaktır. Böylelikle malzemenin korozyon dayanıklılığı sağlanacaktır.

Alüminyum levha fiber lazer kazıma yöntemi kullanılarak yazılacaktır. Yapılan işlemle alüminyum plaka üzerindeki eloksal tabaka kazınacak ve alttan alüminyum doğal parlak görünümü elde edilecektir. Yazılar düzgün, çapaksız ve istenilen karakterde elde edilecektir. Kazıma derinliği en az 12 Mikron olacaktır. Alüminyum levha ve yazılar, güneş ışığına ve dış hava şartlarına en az 10 yıl dayanabilecek özellikte olacaktır.

Plakaların her biri farklı seri numaralarda üretilecek olup altında bulunan QR barkod ile ilişkilendirilecektir.

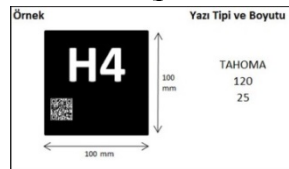
Plakaların tedarigi esnasında; plakaların kazınma işleminde oluşacak toz ve metal parçacıklarının, plakalar üzerinden temizlenmesi ve paketlenmesi işleminde her bir plaka seri numarasına göre birbirini takip edecek şekilde paketlenmesi, her birinin arasında çizilmeyi engelleyecek koruyucu kağıt vb. malzemeler kullanılması ve kutulanması gerekecektir.

4.3.1.1. Hücre Etiket Şekli ve Montajı

Kompakt Merkezde kullanılacak tüm hücrelerde kare kodlu etiketler olacaktır. Plakalar, hücre AG kumanda dolabı kapağı üzerine silikon malzeme (tek komponentli, solventsiz, çatlamayan, hacim kaybına uğramayan, yaşlanmaya ve UV ışınlarına karşı dayanıklı) ile yapıştırılacak veya en az iki köşesinden perçinlenecektir.

- Ebat: 100x100 mm. Kalınlık: 0.50 mm.
- Yazı Tipi: TAHOMA Yazı Boyutu (Kod): 120

Yazılar “H” ile başlayıp numaradan devam eder. Her bir hücre için ardışık sayılarla devam edecektir (Ör: H1, H2, H3...). İlaveten barkod (plaka numarası bilgisi) yazılacaktır.



5. Hava Yalıtımlı Kompakt Merkez Ek Özellikleri

Bu kısım, “Madde 4 Genel Özellikler” inin eki niteliğindedir. Madde 4’ te belirtilen tüm özellikler aynen geçerlidir.

	MMH-gazlı ve MMMH-hd BETON MAHFAZALI KOMPACT TİP YG/AG DAĞITIM TRANSFORMATÖR MERKEZLERİ TEKNİK ŞARTNAMESİ	DOK. NO:	
		DI-TS-075	
		REV.NO:	1

6. Gaz Yalıtımlı Kompakt Merkez Ek Özellikleri

Bu kısım, “*Madde 4 Genel Özellikler*” inin eki niteliğindedir. Madde 4’ te belirtilen tüm özellikler aynen geçerlidir. İlave özellikler takip eden maddelerde verilmiştir.

6.1. Elektriksel Özellikler

1. Hücrelerin kablo başlıkları Tedarikçi tarafından hücrelerle birlikte verilecektir. Tedarikçi istendiğinde aynı Kompakt Merkez içerisindeki her bir hücre ve kompakt hücrelerin her bir çıkışı için zaman mevhumu gözetmeksizin kablo başlıklarının sahadaki montajlarını bedelsiz yapacaktır.
2. Hücre ile Dağıtım Transformatörü arasındaki YG ara bağlantı kablo başlıkları fiş tipi, 19/33 (36) kV, 250A, L tipi, ekranlanmış, arayüz B ve dahili tip olacaktır.
3. Ring giriş ve çıkış hücrelerinde kullanılacak kablo başlıkları, fiş tipi, 19/33 (36) kV, 630A, T tipi, ekranlanmış, arayüz C ve dahili tip olacaktır.
4. Tüm gerilim seviyeleri için, giriş ve çıkış YG enerji kablolarının (tek damar ve/veya üç damar) kablo başlıkları ve aksesuarları, kablo başlıklarının yapılması ve sahada ilgili ürünlere montajlarının yapılması Tedarikçi ye aittir.
5. Hücreler bulunduğu bölümün ilk olarak açılan kapısının arkasında kalacak şekilde montaj edilecektir.